

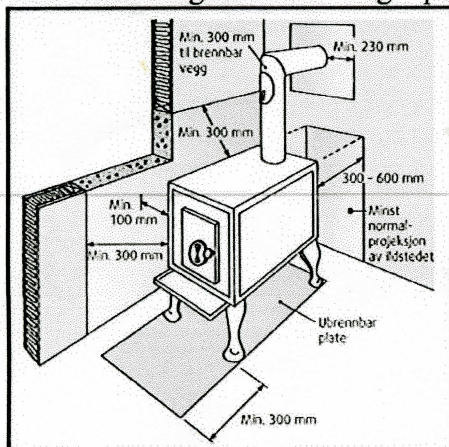
## Årsmøte i Øyangen vel på Ringkollstua 15. juni 2019

I forkant av årsmøtet orienterte feietjenesten i Ringerike kommune v/Iver Rosendahl om vedtatt ordning for tilsyn og feiing for hytter i Ringerike kommune. Orienteringen startet kl.1500. Den var åpen også for ikke-medlemmer.

Tilhørerne hadde mange spørsmål, og det ble gitt nyttig informasjon.

- Hytteeierne blir oppringt for å avtale tid.
- Samme feieavgift uavhengig av antall pipeløp på eiendommen, men dersom et hyttetun har bygning med pipe på to eller flere eiendommer, blir det fakturert avgift for hver eiendom.
- Hytteeierne skal ha lett tilgjengelig stige. Det kan bli krav om stigetrinn på taket. Dette vil bli vurdert på første feierbesøk. Krav vil avhenge av takvinkel, takteking og høyder.
- Tips fra feieren: Anskaff brannteppe. Sjekk brannvarslere. Sjekk brannslukkingapparatet – står det på «grønt», snu det opp/ned et par ganger i året og velg en type som ikke tømmes for fort.

Nedenfor er det vist en skisse med generelle ildstedsregler. Dette er prinsipper og det kan ofte være nødvendig med vurderinger på stedet.



Ellers kan dere finne informasjon på <https://www.ringerike.kommune.no/aktuelt/feiing-av-hytter-og-fritidseiendommer/> og <https://www.sikkerhverdag.no/brann/>

Årsmøtet startet kl.1600

**Agenda:**

1. Godkjenning av innkalling og dagsorden
2. Valg av ordstyrer
3. Valg av referent og to personer til å signere protokollen
4. Valg av tellekorps
5. Styrets beretning
6. Regnskap med revisors kommentarer
7. Godkjenning av avtalen med Kjell Johansen
8. Budsjett
9. Kontingent
10. Orientering fra samarbeidspartner
11. Saker fra styret
12. Innkomne saker
13. Spørsmål til styret
14. Valg
15. Neste årsmøte

1. Godkjenning av innkalling og dagsorden  
Innkalling og dagsorden ble godkjent uten kommentarer.
2. Valg av ordstyrer  
Frank Holthe ble valgt til ordstyrer.
3. Valg av referent og to personer til å signere protokollen  
Sverre Moe ble valgt til referent.  
Lisbeth Palerud og Stein Eskerud ble valgt til å underskrive protokollen.
4. Valg av tellekorps  
Sven Berg og Beth Gundersen ble valgt til tellekorps.
5. Styrets beretning  
Frank Holthe leste styrets beretning som fulgte med innkallingen. Det kom en del spørsmål og synspunkt på veier, vannstand og beiting. Se pkt.10 nedenfor.
6. Regnskap med revisors kommentarer  
Regnskapet fulgte med innkallingen. Det ble enstemmig godkjente.
7. Godkjenning av avtalen med Kjell Johansen  
Forslag til avtale fulgte med innkallingen. Avtalen ble enstemmig forlenget med ett år.
8. Kontingent  
Det ble enstemmig vedtatt å beholde kr.250,- som årskontingenten.

9. Budsjett

Budsjettforslaget fulgte med innkallingen. Budsjettet ble tatt til etterretning.

10. Orientering fra våre samarbeidspartnere

Se vedlegg fra Frank Holthe.

11. Saker fra styret

Ingen saker fra styret

12. Innkomne saker

Ingen innkomne saker

13. Spørsmål til styret

Det ble stilt spørsmål om hvilke krav det er til rydding av løyper og stier etter hogst. Styret har hatt kontaktet skogbruksleder i Ringerike: *Mye brukte stier og løyper skal ryddes. Det kan da bli en vurdering, men rødmerkede og blåmerkede løyper skal i alle fall ryddes. Kommunen ønsker informasjon om løyper som er dårlig ryddet.*

Etter vinterhogst er det selvfølgelig vanskelig å rydde helt før det er blitt bar mark.

14. Valg

Følgende styre ble enstemmig gjenvalgt:

Leder	Frank Holthe	948 69 465	Storåsveien 34 1169 Oslo	gjenvalgt
Nestleder	Helge Bukkvold	911 36 245	John Brandtsvei 65B 0860 Oslo	gjenvalgt
Medlem	Kjersti Røgeberg	924 87 830	Klokkerlia 30B 3531 Krokkleiva	gjenvalgt
Medlem	Lene Kilsund Axelsen	993 11 207	Hosleveien 92 1357 Bekkestua	ikke på valg
Medlem	Jørn Nicolaisen	413 23 099	Hengsleveien 41 3515 Hønefoss	ikke på valg
Medlem	Sverre Moe	909 60 926	Trongmoen 107 3530 Røyse	ikke på valg

Følgende valgkomité ble valgt:

Bente Skolleborg	900 16 021	benteskolleborg@gmail.co
Kirsten Rishovd	416 72 128	kirsten.rishovd49@gmail.com
Tom Rønnes	454 54 875	tomronnes@me.com

Sven Berg ble gjenvalgt som revisor.

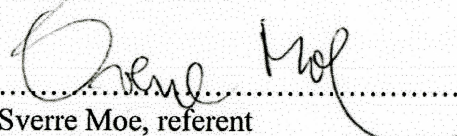
15. Neste årsmøte

Dato for neste årsmøte blir 13.06.20 kl. 1500 på Ringkollstua. Dato blir også bekjentgjort i årsmøtereferatet, på hjemmesidene og på Facebook.

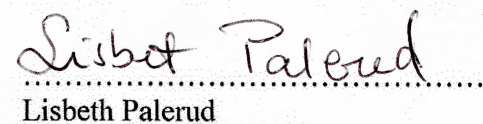
Vedlegg:

- orientering fra samarbeidspartnerne v/formannen
- kart over Øyangen med påførte navn fra 50-årsjubileet – sist revidert 20.06.19

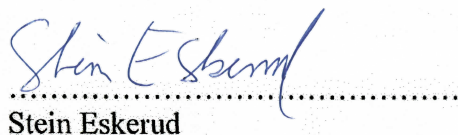
Øyangen 16.08.2019

  
.....  
Sverre Moe, referent

Referatet er lest gjennom og godkjent av

  
.....  
Lisbeth Palerud

22/8-2019  
.....  
dato

  
.....  
Stein Eskerud

.....  
dato